

# kontron

## Explore the Kontron Group

We are a fast-moving multinational technology leader.

## ONSHAPE

a világ elsős számú, felhő alapú professzionális  
CAD/PDM rendszere



Noficzner Zsolt

Ipari Digitalizáció  
ÜGYFÉLMENEDZSER



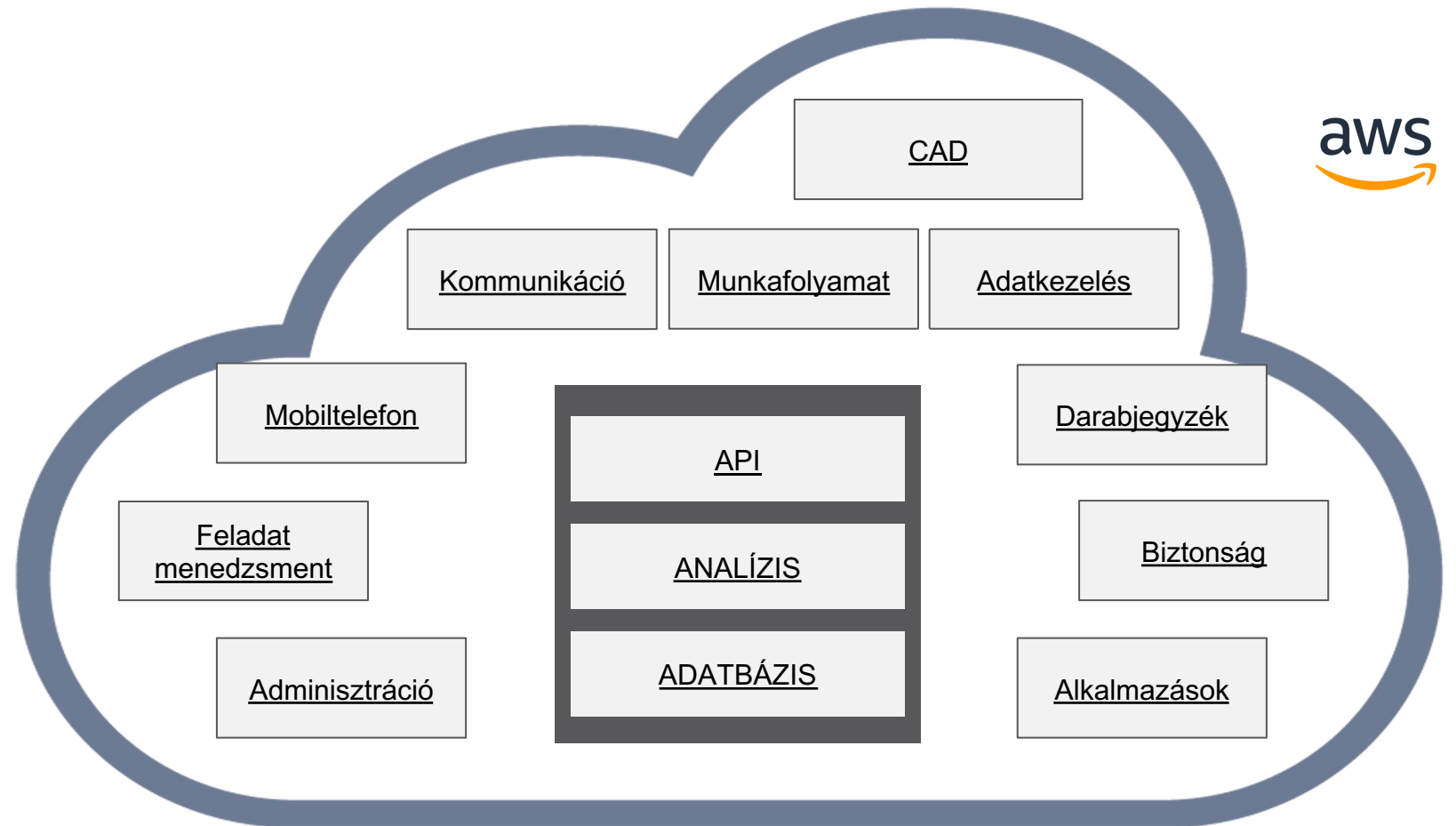
# Software as a service

## Átfogó felhő alapú CAD rendszer



Alapító: Jon Hirschtick


- › A SolidWorks megálmodója
- › 100% felhő alapú SaaS megoldás



## Alternatívák / cloudwashing

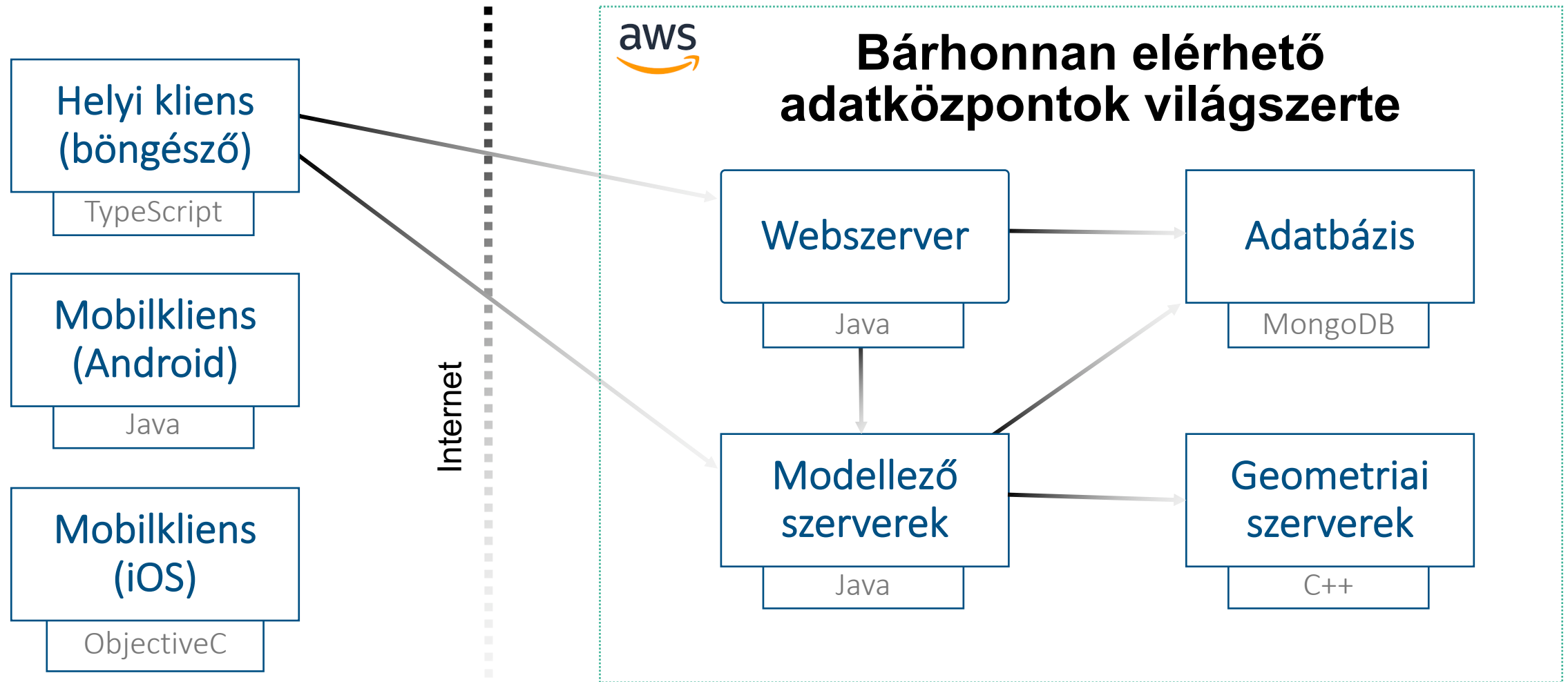
A felhő architektúra részleges kihasználása korlátozott előnyökkel jár



<p>Adatok adatbázisban</p>	<p>Vastag kliens</p>	 <p>onshape</p>
<p>Adatok fájlrendszerben</p>	<p>Asztali CAD</p>	<p>Emulált/hosztolt CAD</p>
<p></p>	<p>Helyi telepítés</p>	<p>Cloud</p>

# Onshape natív felhőarchitektúra felépítése / PTC ATLAS cloud Platform

A motorháztető alatt



## Az onshape előnyei

A valódi SaaS élmény



Bárhonnan elérhető

Biztonságos megosztás

Automatikus frissítés

Automatikus mentés

Nincs telepítés



onshape®

Végtelen visszalépés

Nem fagy le

Végtelen erőforrás

Párhuzamos munka

Integrált PDM (PLM)

# SIMULATION

Onshape - Caliper Demo | Braking load simulation

onshape **Caliper Demo** Main

App Store Learning Center Share Richárd Lukács

Simulation **Simulation 1**

Show results

Status:

Filter by name

Instances (16)

- Braking load simulation
  - Origin
  - Rim <1>
  - Actuator Lever <1>
  - Actuator Pivot <1>
  - Actuator Pivot\_1 <1>
  - Axle <1>
  - Body <1>
  - Cable End <1>
  - Left Arm <1>
  - Left Pivot <1>
  - Right Arm <1>
  - Right Pivot <1>
  - Secondary Lever <1>
  - Top Pivot <1>
  - Link <1>
  - Left Carrier <1>
  - Right Carrier <1>

Loads (1)

- Force 1

Mate Features (17)

- Group 1
- Group 2
- Group 3
- Group 4
- Fastened 1
- Revolute 2

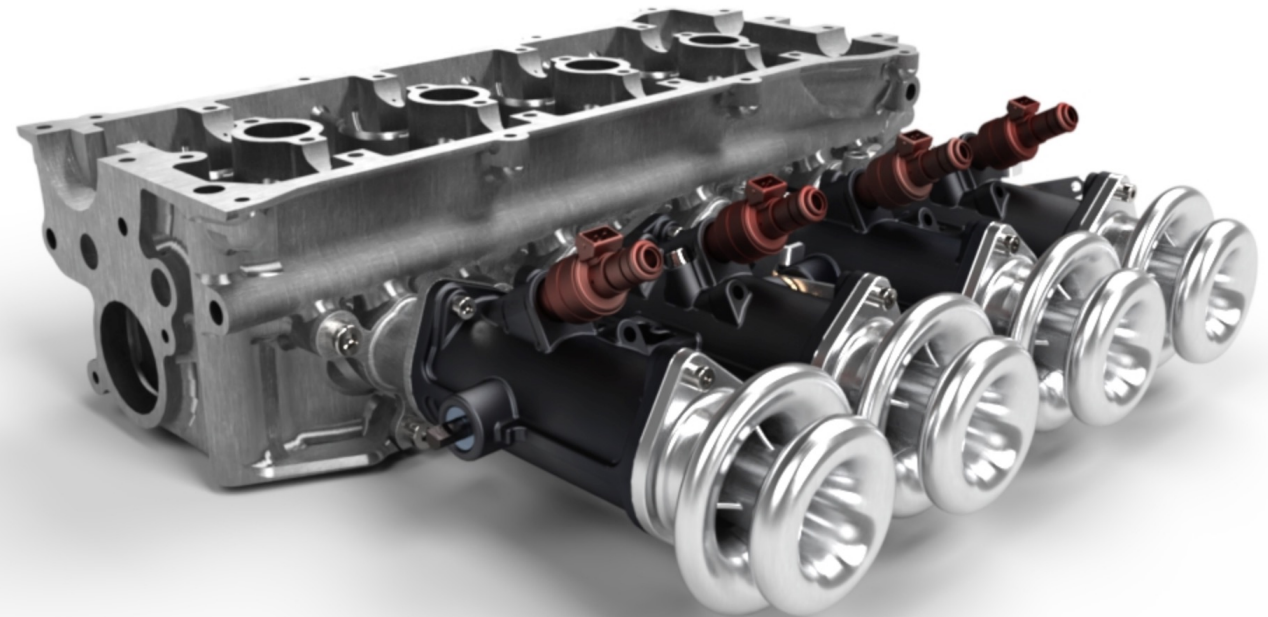
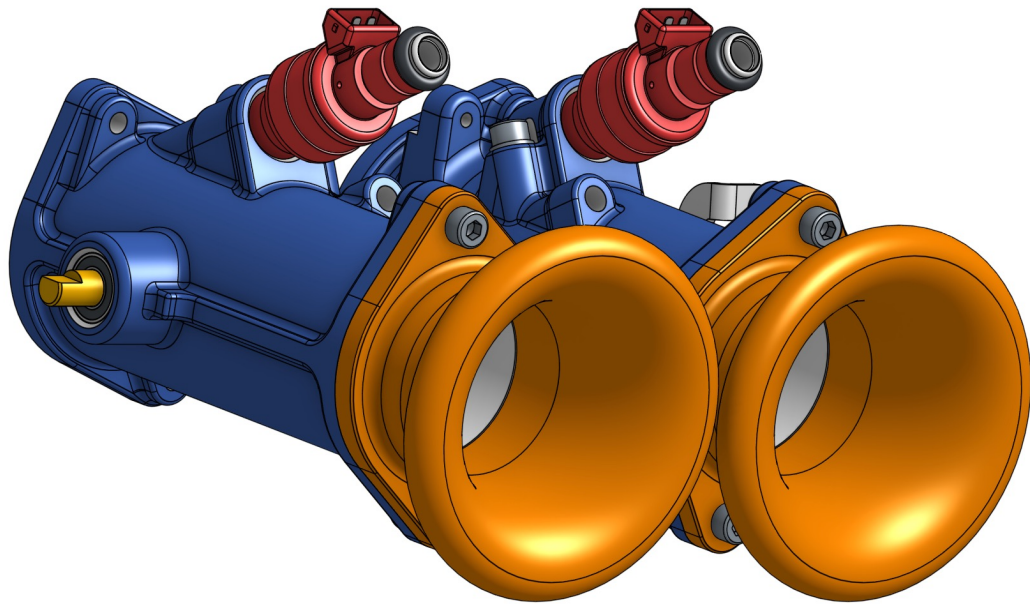
Braking load simulation

Parts

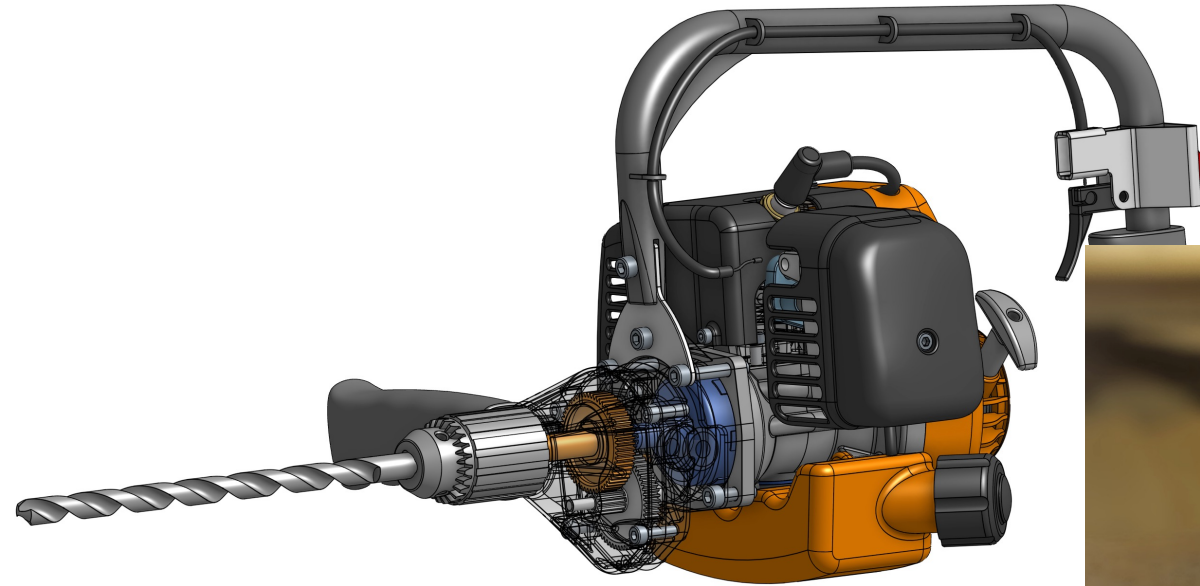
Brake Asm parts - Link

CAD Imports

# RENDERING

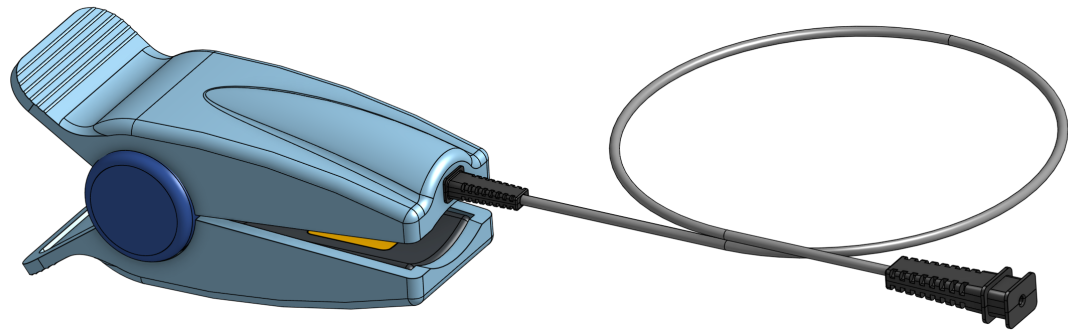


# RENDERING





# RENDERING



# ENHANCED ASSEMBLY PERFORMANCE

onshape Search in Recently opened

onshape Search in Recently opened

Create

Rece Share

Owned by me

Recently opened

Created by me

Shared with me

Teams

Public

Trash

Name	M...	M...	O...
V T... ♀ Main	2:...	me	C...
Han... ♀ Main	4:...	me	J...
Test ♀ Main	9:...	me	me
Thr... ♀ Main	1:...	me	me
Con... ♀ Main	1:...	me	me
Burr... ♀ Main	2:...	me	me
Part... ♀ Main	9:...	jr...	O...
Feat... ♀ Main	9:...	K...	O...

Owned by me

Recently opened

Created by me

Shared with me

Labels

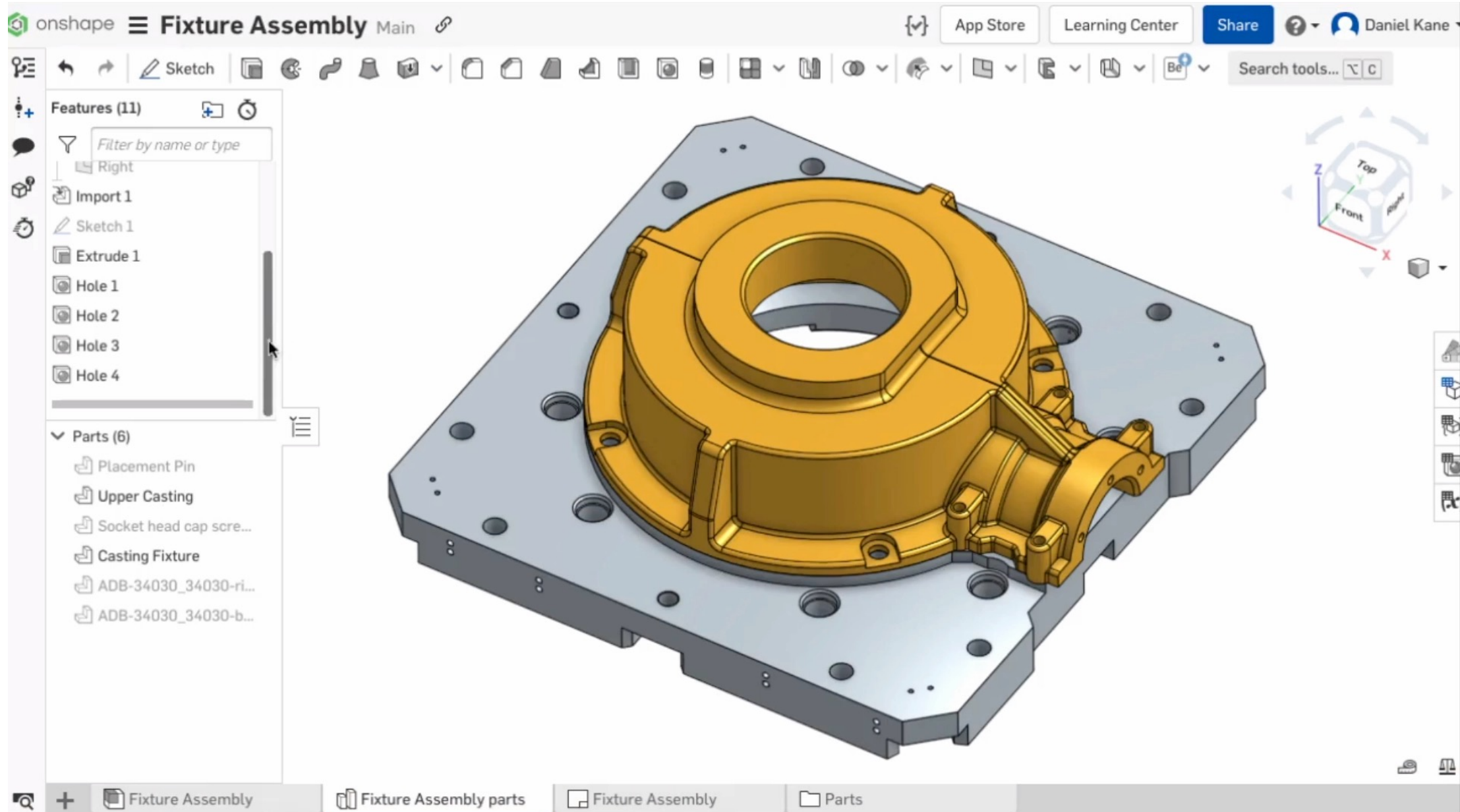
Public

dkcadconsultants@gm...

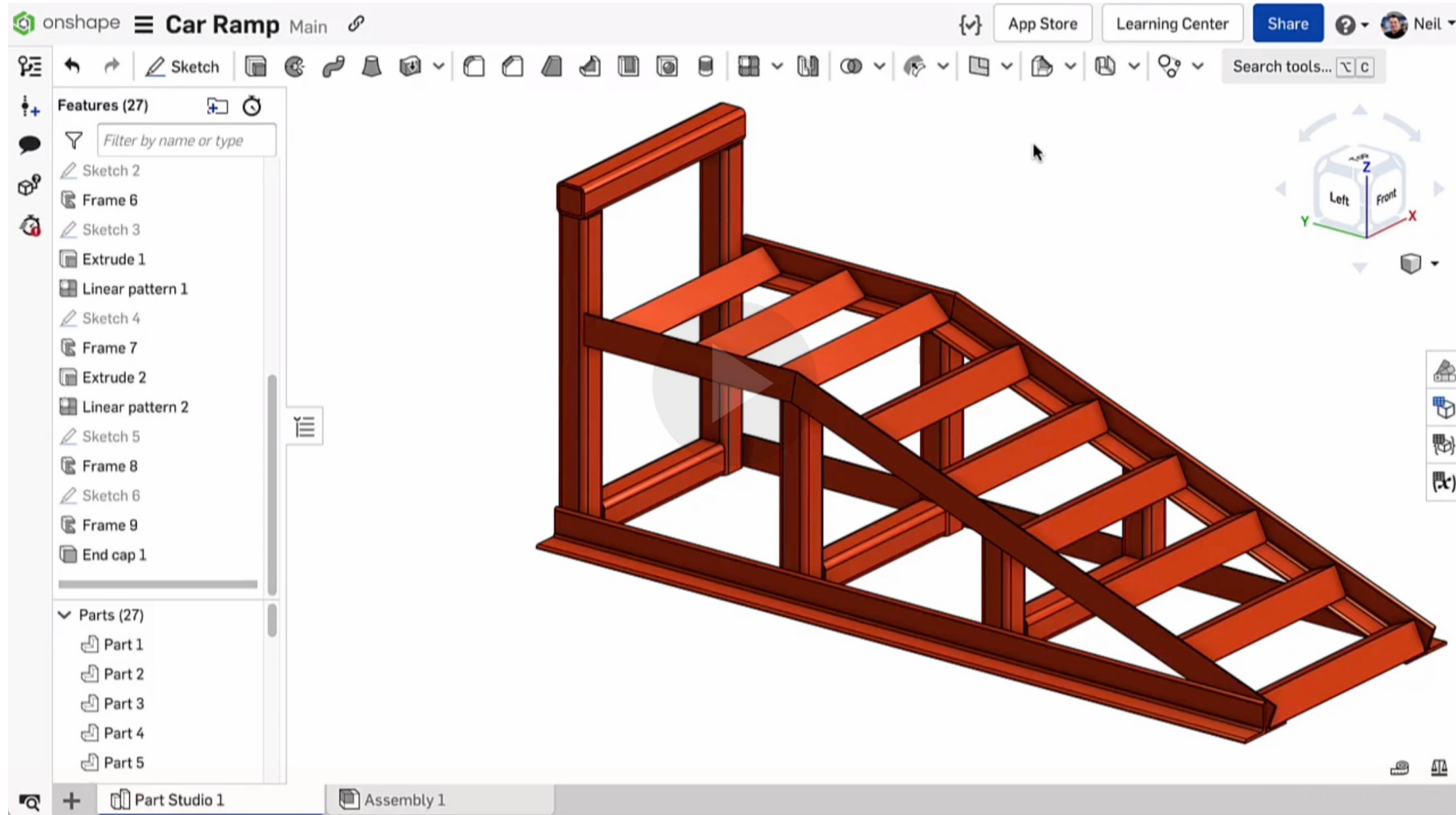
Trash

Name	Mod...	Mod...	Ow...
V Twin E... ♀ Main	3:28 ...	me	me
Onshape ... ♀ Main	10:5...	Mar...	Mar...
FeatureS... ♀ Main	4:39 ...	Chri...	Phili...
Spur gea... ♀ Official	2:49 ...	Neil ...	Ons...
std ♀ Main	3:10 ...	Ons...	Ons...
Attractor... ♀ Main	10:5...	Evan...	Evan...
Thicknes... ♀ Main	9:28 ...	Mich...	Mich...
FeatureS... ♀ Main	1:13 ...	Arul ...	Arul ...

# HOLE TOLERANCE, TOOLS



# FRAME GUSSET



# THIN EXTRUDE

onshape **Thin Extrude** Main

App Store Learning Center Share ? Roy Mutalik

Sketch

Features (5)  
Filter by name or type

- Default geometry
  - Origin
  - Top
  - Front
  - Right
- Sketch 1

Parts (0)

Thin1 Thin2 MTBX80 Motor and Gea... Gasket MTBX80 0.75kW Motor

# REVISIONS, PART NUMBERS, AND PROPERTIES IN ASSEMBLY LIST

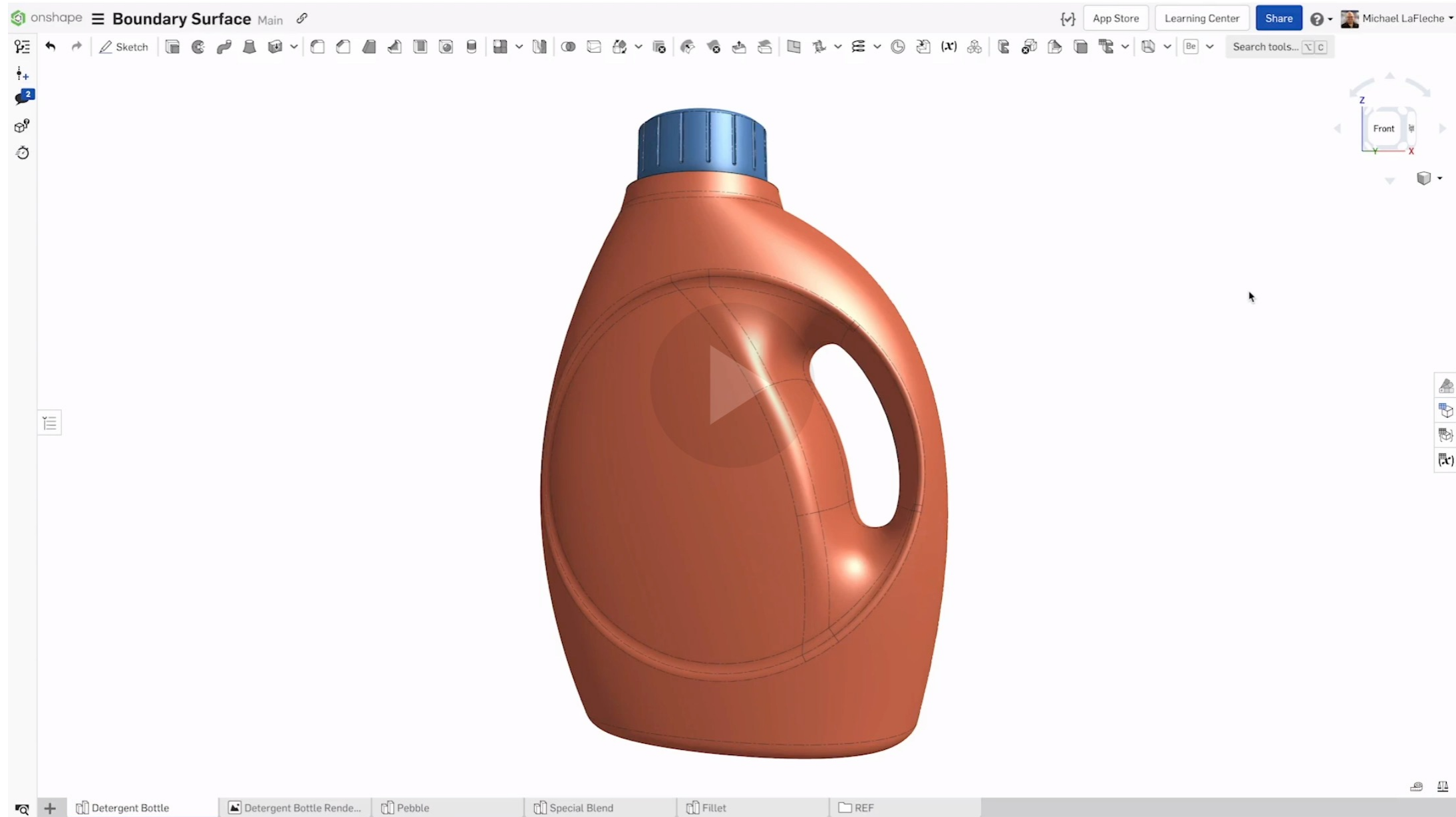
onshape **A-02-001 SUSPENSION, FR LH** Main PERRIN App Store Learning Center Share Michael LaFleche

Filter by name

Instances (15)

- A-02-001 SUSPENSION, FR LT
  - Origin
  - FR\_SU\_ROCKER <1>
  - FR\_SU\_ROCKER <2> **In progress**
  - ST\_RACK <1>
  - S-016 CHASSIS SUSPENSION MOUNTS <1> **ASM-697 Released (A)**
    - CHASSIS INSERT, WB MOUNT, LOWER FR, LH <1> **P-01-116-A Released (A)**
    - CHASSIS INSERT, WB MOUNT, LOWER RR, LH <1> **P-01-120-A Released (A)**
    - CHASSIS INSERT, WB MOUNT, UPPER FR, LH <1> **P-01-118-A Released (A)**
    - CHASSIS INSERT, WB MOUNT, UPPER R... **P-01-12... Relea... (...)**
    - WB CLEVIS, LOWER FR, LH <1> **P-02-024-A Released (A)**
    - WB CLEVIS, LOWER RR, LH <1> **P-02-026-A Released (A)**
    - WB CLEVIS, UPPER FR, LH <1> **P-02-028-A Released (A)**
    - WB CLEVIS, UPPER RR, LH <1> **P-02-030-A Released (A)**
    - Mate Features (1)
    - HUB ASSY, FR <1> **A-02-002 In progress**
    - UPRIGHT ASSY, FR LH <1> **A-02-003 In progress**
    - WISHBONE ASSY, LOWER, FR LH <1> **A-02-005 In progress**
    - WISHBONE ASSY, UPPER, FR LH <1> **A-02-004 In progress**
    - PUSHROD ASSY, FR <1> **A-02-006 In progress**
    - STEERING ROD ASSY, LH <1> **A-02-007 In progress**
    - WHEEL ASSY, FR <1> **ASM-698 In progress**
    - WHEEL NUT, FR LH <1> **P-02-074-A In progress**
    - BRAKE ASSY, ROTOR & CALIPER <1> **A-02-001 Released (C)**
    - COOLING DUCTWORK, FR LT <1> **A-02-020 Released (A)**
    - S-017 COOLING DUCTS, FR LH <1> **ASM-702 Released (A)**

# BOUNDARY SURFACE



# CAM STUDIO

onshape **Onshape Live CAM Studio** Main [Main](#) [App Store](#) [Learning Center](#) [Share](#) [?](#) Jake Delano (Onshape)

**CloudMilling** Iron Man Mask

Jobs Components

- Operation 1
- 1 5AxHaasUMC750
- 2 Setup
- 3 D25 End Mill
- 4 Rough
- 5 D6 End Mill
- 6 Rough
- 7 3-Axis Profile
- 8 D6.35 Ball Mill
- 9 Between Su...
- 10 Parallel Su...

Copyright © CloudMilling Limited 2023 [Terms of Use](#) [Privacy Notice](#) Version 0.9.0 ()

Motorcycle Fork Bracket Iron Man Mask CM CloudMilling



## KINEK AJÁNLJUK?



- › Kinőhetetlen, csúcskategóriás CAD/CAM/CAE rendszer
- › Végtelen számú beállítási és testreszabási lehetőség
- › Adott a meglévő és karbantartott IT infrastruktúra
- › Atombiztos desktop architektúra, nagy összeállítások villámgyors kezelése



- › Azonnal használható és gyorsan tanulható termékfejlesztési rendszer
- › Valós idejű kollaboráció, végtelen erőforrás és maximális adatbiztonság
- › Hardver- és operációs rendszer független
- › Integrált PDM, PLM és feladatmenedzsment
- › Legalacsonyabb tulajdonlási költségek