



MECHATROENGINEERING

Komplex egyedi gépek fejlesztése a MechatroEngineering Kft-nél Creo top-down desing technológiával támogatva

Mechanikai **tervezés**. Prototipizálás. Elektronika. **Kivitelezés**. Egy kézben.

www.mechatroengineering.com

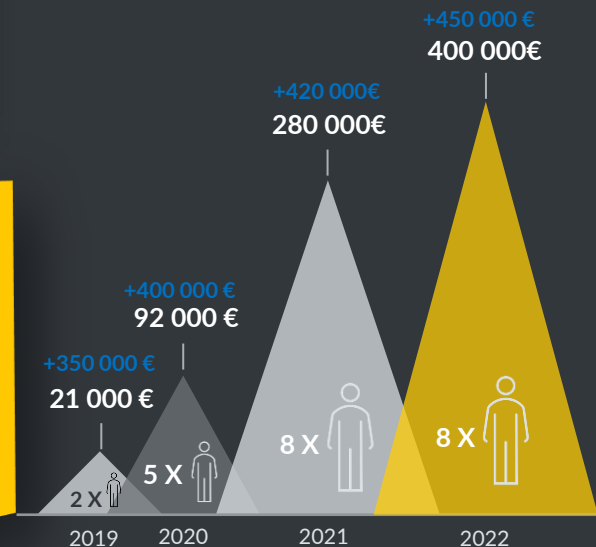
kontron



MECHATRO CSOPORT



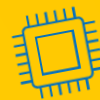
PÉNZÜGYI EREDMÉNYEK



TERVEZÉS / FEJLESZTÉS



PROTÍPÍZÁLÁS ÉS
GYÁRTÁS



SZOFTVERFEJLESZÉS
BEÁGYAZOTT RENDSZEREK
PLC

MECHATRO CSOPORT



Tudatos modellezés CREO-val



Tengely001_v1_latest

Tengely001.prt

Tengely001_v1_latest_v4.prt

Tengely001_v1_latest_v4_uj_legeslegujabb_20230616.prt

Referenciapontok

Sorozatos adatvesztés

Referenciapontok

A tervezési feltételek
változnak

Referenciavesztések

Referenciapontok

Külső környezet

Túl sok egymástól függő
alkatrész

Kapcsolódási pontok

Párhuzamos munka
szükségessége a kollégák között

Eredeti specifikáció
(geometria) változik

Referenciapontok

Hiányos modell információk

Referenciapontok

Tengely001_v1_latest

Tengely001.prt

Tengely001_v1_latest_v4.prt

Tengely001_v1_latest_v4_uj_legeslegujabb_20230616.prt

Referenciapontok

Sorozatos adatvesztés

Referenciapontok

A tervezési feltételek változnak

Referenciavesztések

Referenciapontok

Külső környezet

Eredeti specifikáció (geometria) változik

Referenciapontok

Hiányos modell információk

Referenciapontok

Túl sok egymástól függő alkatrész

Kapcsolódási pontok

Párhuzamos munka szükségessége a kollégák között

Tengely001_v1_latest

Tengely001.prt

Tengely001_v1_latest_v4.prt

Tengely001_v1_latest_v4_v1_legeslegujabb_20230616.prt



Referenciavesztések

TUDATOS MODELLÉPÍTÉS

Sorozatos adatvesztés

A tervezési feltételek változnak

Eredeti specifikáció (geometria) változik

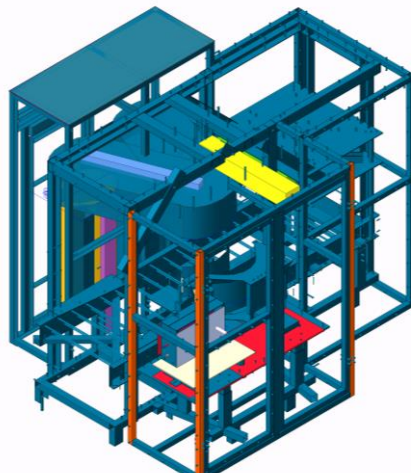
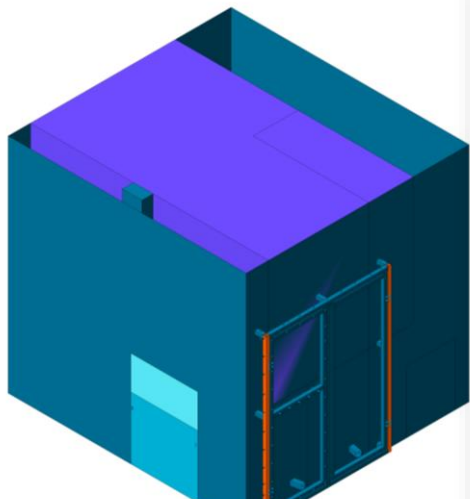
Hiányos modell információk

Külső környezet

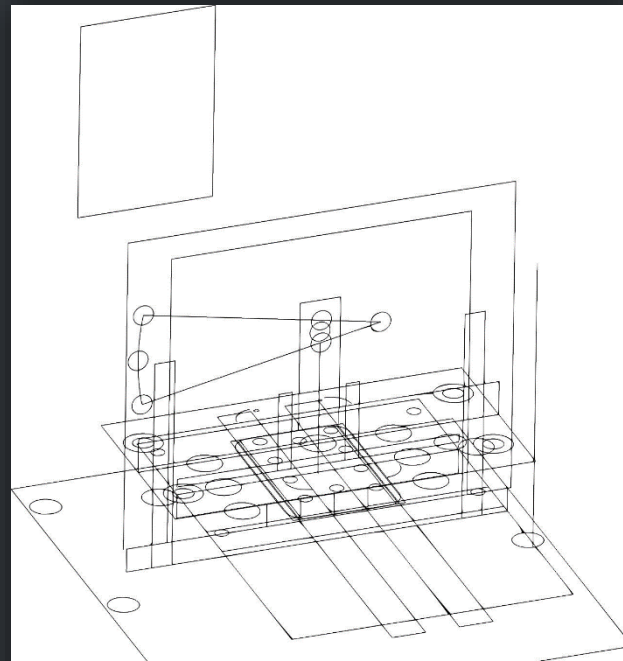
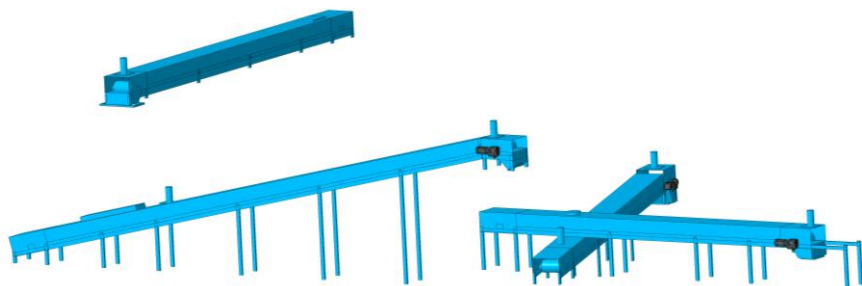
Túl sok egymástól függő alkatrész

Párhuzamos munka szükségessége a kollégák között

Kapcsolódási pontok



Felületmodell alapon



Vonalgeometria alapon

Esettanulmány

Vödör tetőző és címkéző gép

Meglévő gyártósorba illeszthető automata tetőző és címkéző gép.

Kihívások:

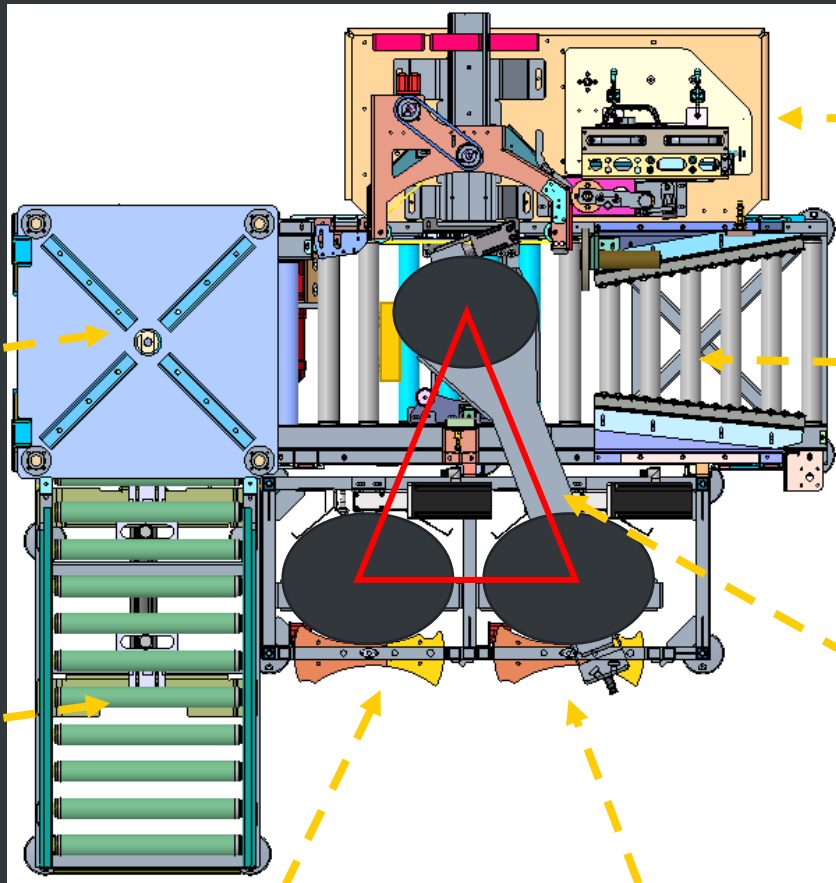
- ✓ Kétféle vödör és tető geometria
- ✓ Kétféle címkeméret
- ✓ Nagyon limitált rendelkezésre álló terület



BIZTOSÍTANI KELL, HOGY
UGYAN ABBAN A POZÍCIÓBAN
TÖRTÉNYEN A FELVÉTEL ÉS
LERAKÁS MINDKÉT TETŐ
GEOMETRIA MELLETT!

TETŐSZORÍTÓ

KIADÁSI PONT



CÍMKÉZŐ RENDSZER

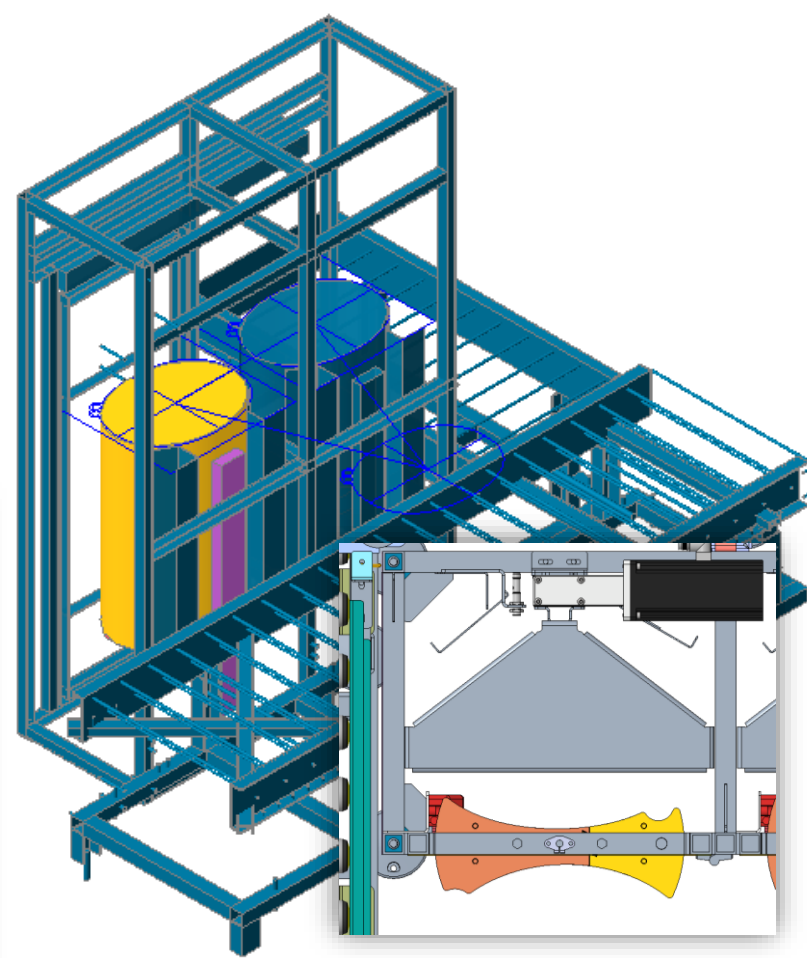
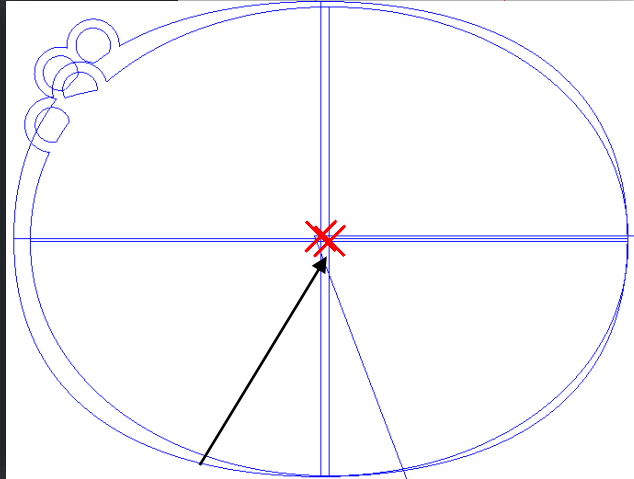
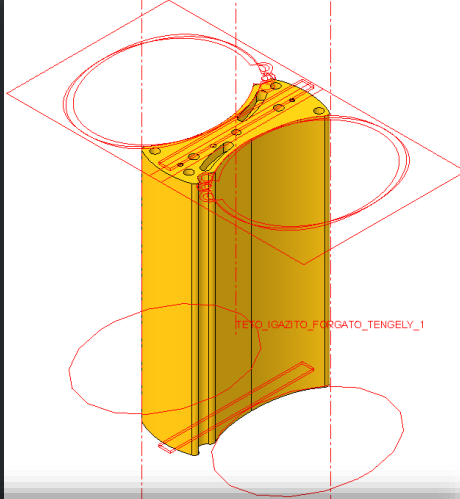
BEVÉTELEZÉSI PONT

TETŐADAGOLÓ

TETŐTÁROLÓ 1.

TETŐTÁROLÓ 2.

- ✓ TELJES MODELL A TETŐTÁROLÓ GEOMETRIA KÖRÉ KERÜLT FELÉPÍTÉSRE
- ✓ SKELETONNAL ADJUK MEG A KÉT KÖZÉPPONT KOORDINÁTÁJÁT ÉS A TETŐTÁRAKAT ENNEK FELHASZNÁLÁSÁVAL ALAKÍTJUK KI.





MECHATROENGINEERING

Elérhetőségeink

Kun Levente Alex

+36 70 953 6841

levente.kun@mechatroengineering.com

www.mechatroengineering.com