

Creo GD&T Advisor modul

A GD&T gyors, pontos és egyszerű alkalmazása

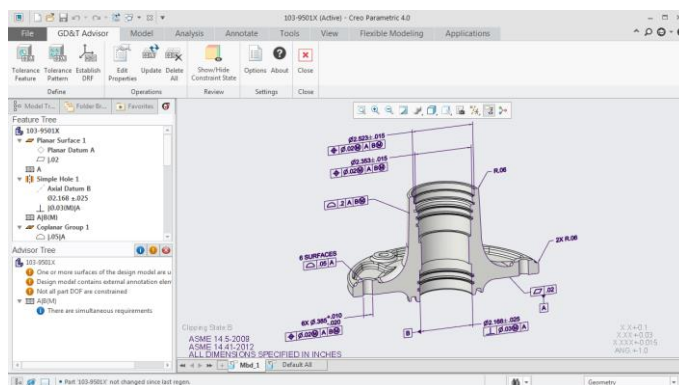
A geometriai méretezési és tűrésezési (Geometric Dimensioning and Tolerancing - GD&T) GD&T annotációk létrehozásához szükséges funkciókat a Creo tervezői csomagjai tartalmazzák. A Creo GD&T Advisor a Creo Parametric 4.0 opcionális modulja, a csomagokban található funkciókhoz képest többlet szolgáltatásokat, szakértői útmutatást és validálást nyújt a helyes munkafolyamatok elvégzéséhez.

A GD&T nagy precizitást igénylő munkafolyamat, ahogy azt mindenki tudja, aki több időt töltött a tervezésen túl a modell részletes méretezési adatainak megadásával, ábrázolásával. Ennek a komplex folyamatnak az elvégzése során hajlamosak vagyunk hibát elkövetni. A PTC és a Sigmatrix kifejlesztették a Creo GD&T Advisor modult, hogy kiküszöböljék ezeket a problémákat, hogy ismét arra fókuszálhassunk, ami fontos - a tervezésre.

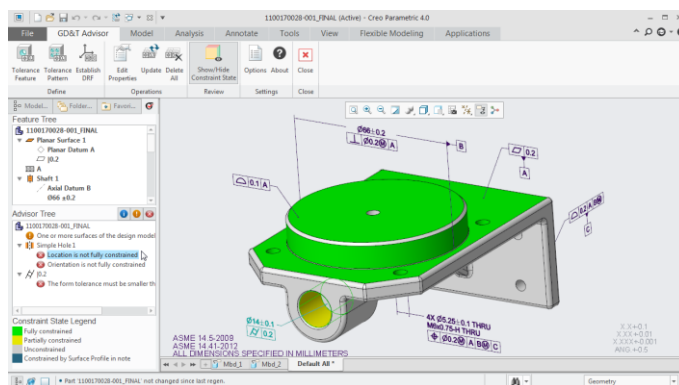
Amikor elkészült a modellel, biztos lehet abban, hogy az megfelel az előírt szabványoknak.

A Creo GD&T Advisor növeli az Ön termelékenységét, alkalmazva a GD&T-t az egérgattintások száma akár 75%-kal is csökkenhet. A program leegyszerűsíti a komplex GD&T szabványok alkalmazását, könnyen értelmezhető útmutatást ad az alkalmazás minden egyes lépéséhez. Tartalmazza az ASME Y14.5-2009 –t, az ISO 1101-2012 –t és a kapcsolódó szabványokat.

A Creo GD&T Advisor segítségével Ön tökéletesen alkalmazhatja a GD&T-t, ez által időt és pénzt spórolva



A GD&T funkcionális, építőelem központú nézete



Informatív tanácsadói üzenetek a felhasználóknak

Kulcsfontosságú előnyök

- Növeli a termelékenységet
- Csökkenti a költségeket
- Konzisztenciát biztosít
- Kiküszöböli az ember által elkövetett hibákat
- Javítja a tervezés közbeni kommunikációt
- Megkönnyíti a GD&T (Geometric Dimensioning and Tolerancing – geometriai méretezés és tűrésezés) megértését, alkalmazását

Alkalmazási terület

- Funkcionálisan és szintaktikailag helyes GD&T hatékony és intelligensalkalmazása a 3D-s CAD modell környezetben.

Validálás

- Vizuális jelzés a szintaktikai hibák és a hibás geometriai tervezés kikerülésének érdekében.

Oktatás

- Kiterjedt súgó tartalom, informatív tanácsadói üzenetek a GD&T koncepció könnyebb megértésének érdekében.

Alkalmazás

- Intelligens, natív Creo annotációk használhatók a munkafolyamatok közben, úgy, mint a rajzkészítésnél, tűrés vizsgálatoknál, 3D-s mérőgépeknél és más tervezési folyamatoknál.

Szabványok

- ASME Y14.5-2009 és a kapcsolódó szabványok
- ISO 1101-2012 és a kapcsolódó szabványok

Rendszertámogatás és rendszer követelmények

Látogasson el a [PTC Support](#) oldalára, hogy értesüljön a legfrissebb rendszertámogatásról és rendszer követelményekről.